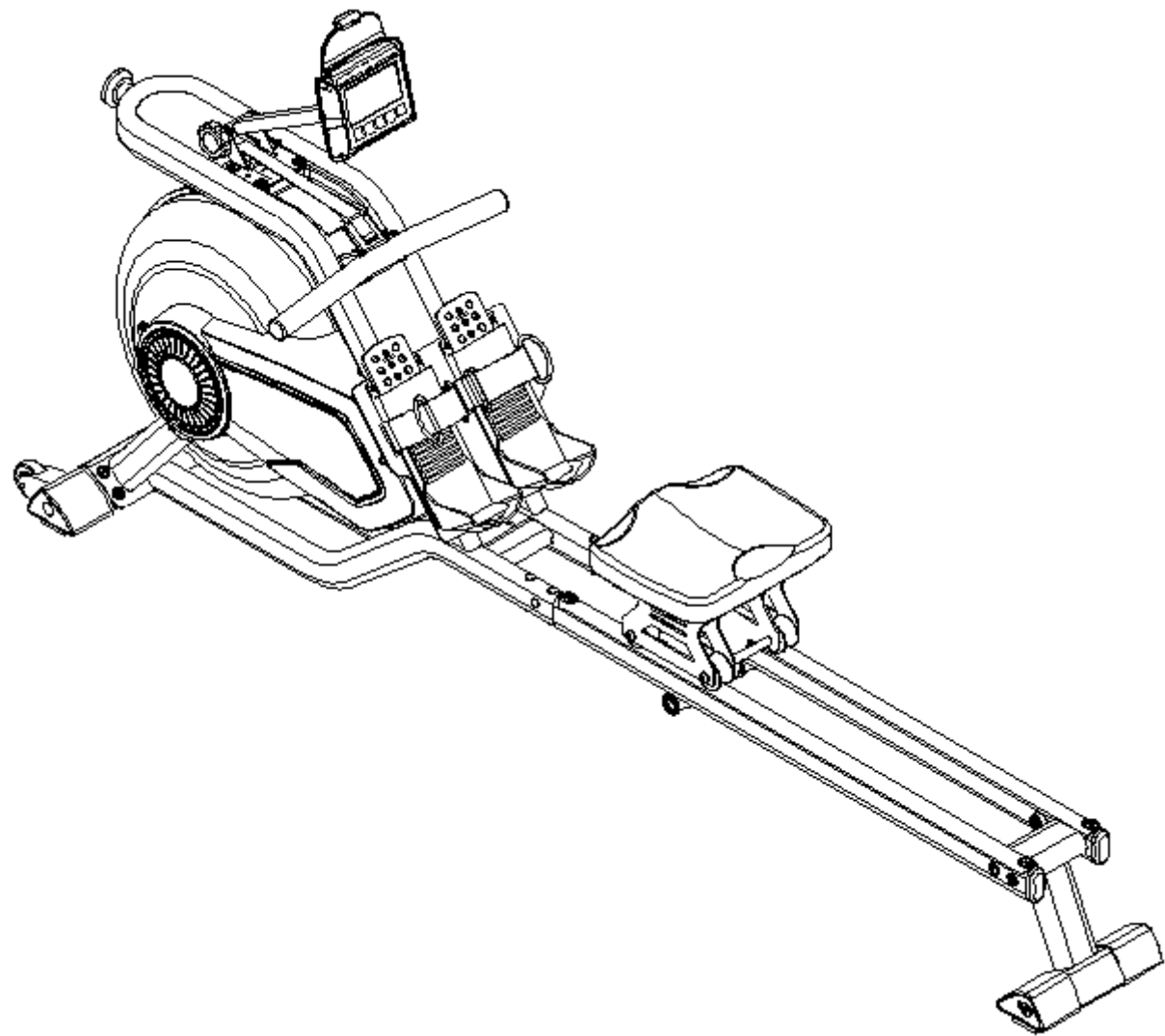




ИНСТРУКЦИЯ ПОЛЬЗОВАТЕЛЯ

Гребной тренажер
AMMITY
WaterPro WRM 1500

EAC



СОДЕРЖАНИЕ

Инструкция по технике безопасности	4
Сборка	6
Как заполнить пустой резервуар	13
Регулировка	14
Рекомендации к тренировкам	16
Обзор консоли	23
Диагностика и уход	28
Взрыв схема	29
Таблица комплектующих частей	30

ВАЖНО!!

Для наибольшей эффективности и безопасности, пожалуйста, ознакомьтесь с этой инструкцией перед использованием тренажера. Сохраните, пожалуйста, это руководство по эксплуатации для обращения к нему в дальнейшем.

ИНСТРУКЦИЯ ПО ТЕХНИКЕ БЕЗОПАСНОСТИ

Добро пожаловать в мир кардиотренажеров Ammity!

Гребной тренажер Ammity - один из немногих доступных тренажеров, который отвечает высоким нормам, предъявленным к спортивному оборудованию для домашнего и коммерческого использования. Мы также создали эксклюзивный эргономичный дизайн тренажеров, который обеспечивает высокий уровень комфорта и эффективности для пользователей любой комплекции.

Выбрав гребной тренажер Ammity, Вы сделали шаг в сторону здорового образа жизни, а также улучшения самочувствия и физической формы всех членов Вашей семьи. Быть в хорошей физической форме - значит улучшить качество жизни. Кардио-тренировки необходимы для каждого человека, независимо от возраста.

Гребной тренажер Ammity – это шаг к продуктивным тренировкам, высоким результатам, а также к быстрому достижению желаемой физической формы. Все, что необходимо, это заниматься в течение 15-30 минут три раза в неделю, и Вас приятно удивит результат регулярных тренировок на гребном тренажере Ammity.

ВНИМАНИЕ!!

При любых физических нагрузках желательно проконсультироваться у лечащего врача.

Для предотвращения негативных последствий во время тренировок важно соблюдать основные меры предосторожности:

- Владелец тренажера ответственен за ознакомление всех пользователей с инструкцией и техникой безопасности.
- Дети могут заниматься на тренажере только под постоянным наблюдением взрослых. Перед занятием ознакомьте детей с техникой безопасности.
- Не допускайте к тренажеру животных.
- Не допускайте к занятиям на тренажере лиц, вес которых превышает 150 кг.
- Перед тренировкой убедитесь, что все крепления узлов тренажера (гайки и болты) затянуты.
- Устанавливайте тренажер только на ровной и свободной поверхности. Не используйте его на улице, вблизи водоемов, при повышенной влажности и значительных перепадах температуры.
 - При минусовой температуре необходимо в течение нескольких часов (от 3 до 12) оставить тренажер в помещении с комнатной температурой (+20°C) и только после этого можно включать его.
- Не допускайте попадания внутрь тренажера посторонних предметов.
- Перед тренировкой на тренажере сделайте упражнения на растяжку и разминку для разогрева мышц.
- Во время занятий на тренажере надевайте спортивную одежду и обувь, плотно сидящую на ноге. Не надевайте одежду со свободно свисающими концами, так как они могут попасть в подвижные детали механизма тренажера.

- После каждой тренировки обязательно выключайте тренажер.
- Протирайте тренажер после каждого использования. В целях Вашей безопасности делайте полную проверку тренажера каждые 2-3 недели.
- Данная модель предназначена для домашнего использования. Не используйте тренажер в коммерческих целях.
- При поломке тренажера незамедлительно обратитесь в сервисный центр. Не пытайтесь отремонтировать тренажер самостоятельно.
- Внимательно прочитайте инструкцию и соблюдайте указанные меры предосторожности.
- Не подходите близко и не стойте рядом с тренажером, когда на нем занимается другой пользователь.

ВАЖНО

Тренажер предназначен для лиц, вес которых не превышает 150 кг

Уровень безопасности тренажера поддерживается только в случае регулярной его проверки на повреждения и износ.
Правильное расположение тренажера: желательно освободить пространство вокруг тренажера в радиусе 1 метра.

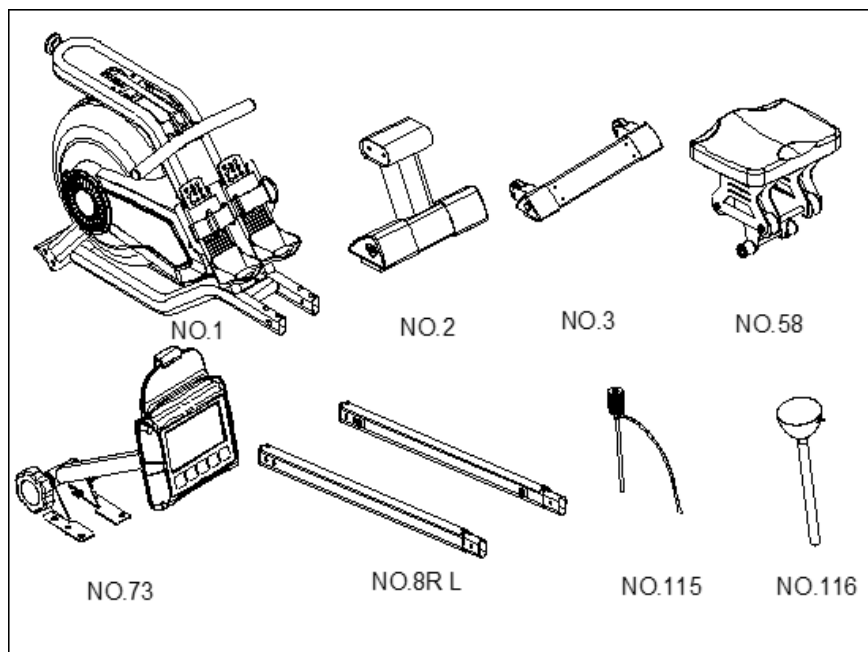
ВАЖНО

Внимательно прочитайте инструкцию. Собирайте тренажер в соответствии с данным руководством.
Перед сборкой разложите все комплектующие на полу и удостоверьтесь, что все детали присутствуют согласно списку комплектующих.
В случае несоответствий позвоните, пожалуйста, в отдел обслуживания клиентов магазина, где тренажер был приобретен.
Неисправные детали требуется заменить, не используйте тренажер до тех пор, пока он не будет отремонтирован.

ИНСТРУКЦИЯ ПО СБОРКЕ

ВАЖНО!!

Перед сборкой внимательно прочитайте данный раздел инструкции полностью!



Номер	Название	Описание	Кол-во
1	Основная рама		1
2	Задняя опора направляющей		1
3	Передняя опора рамы		1
8R/L	Направляющая левая/правая		1/1
58	Сиденье		1
73	Держатель с консолью		1
115	Сифонный насос		1
116	Воронка		1

КОМПЛЕКТУЮЩИЕ

Комплектующие	Номер	Название	Описание	Кол-во
	98	Шайба	OD20*ID8.5*T1.5	12
	108	Шестигранный болт	M8*45	4
	109	Шестигранный болт	M8*15	8
	110	Болт с квадратным подголовком	M8*57	8
	111	Болт с квадратным подголовком	M8*27	2
	112	Шестигранный болт	M6*15	6
	114	Шестигранный ключ	S5	1

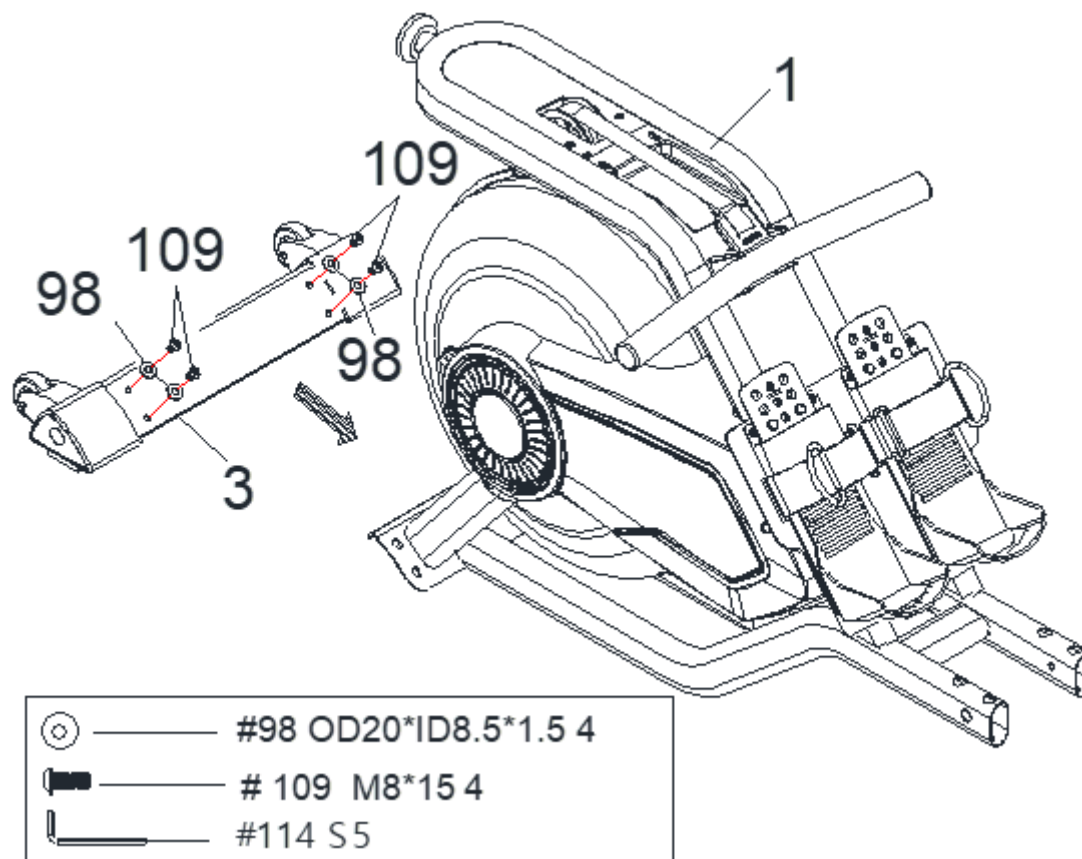
ИНСТРУКЦИЯ ПО СБОРКЕ

ПРИМЕЧАНИЕ!

Для сборки изделия рекомендуется привлекать 2-х человек.

Шаг 1:

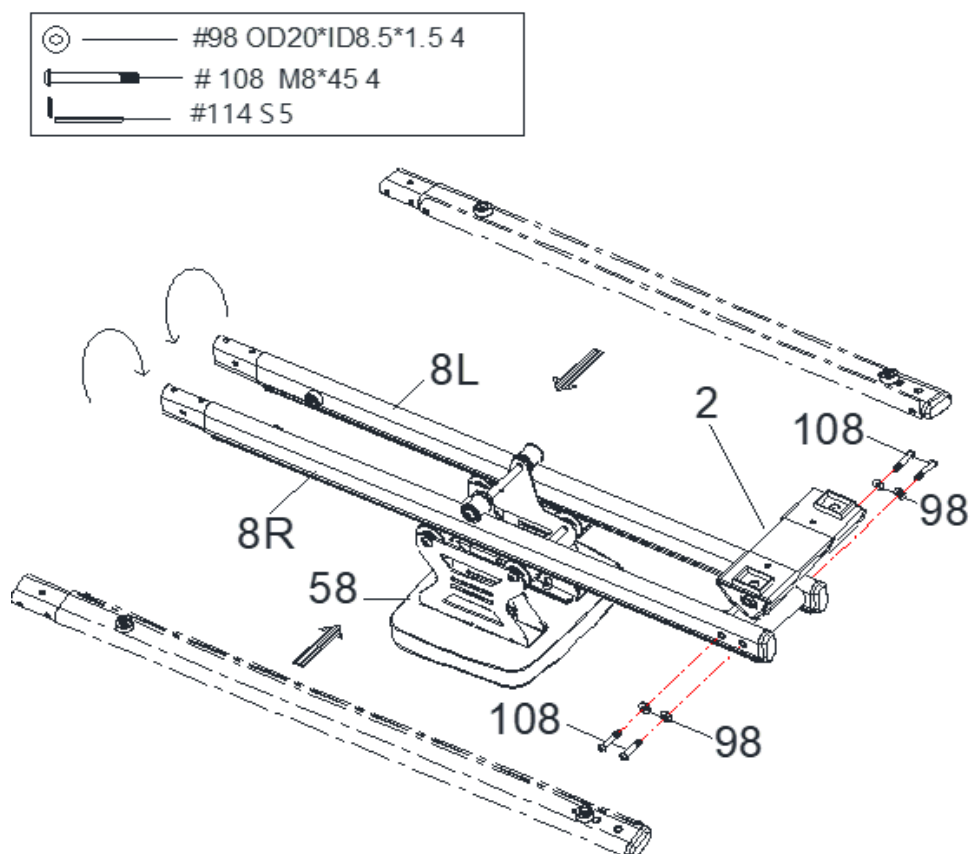
Прикрепите переднюю опору (3) к основной раме (1), затяните 4 шайбы (98) и 4 болта с внутренним шестигранником (109).



ШАГ 2:

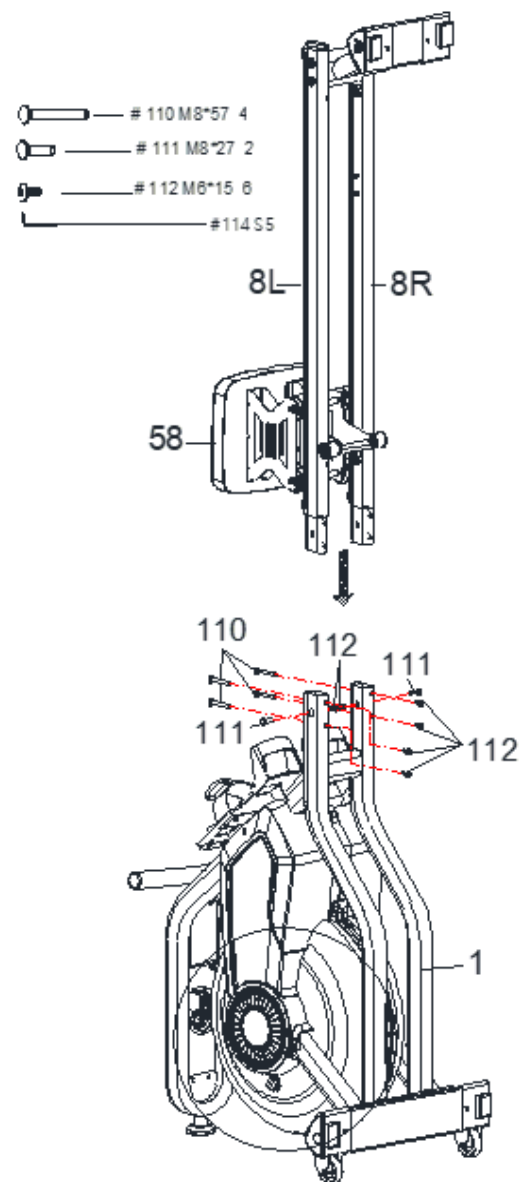
Переверните направляющую (8L/R), как показано на рисунке выше, поместите направляющую на заднюю часть сиденья (58), затем поверните в направлении стрелки, убедитесь, что алюминиевая пластина касается ролика.

Прикрепите заднюю опору (2) к направляющей (8L/R), затяните 4 шайбы (98) и 4 болта с внутренним шестигранником (108).



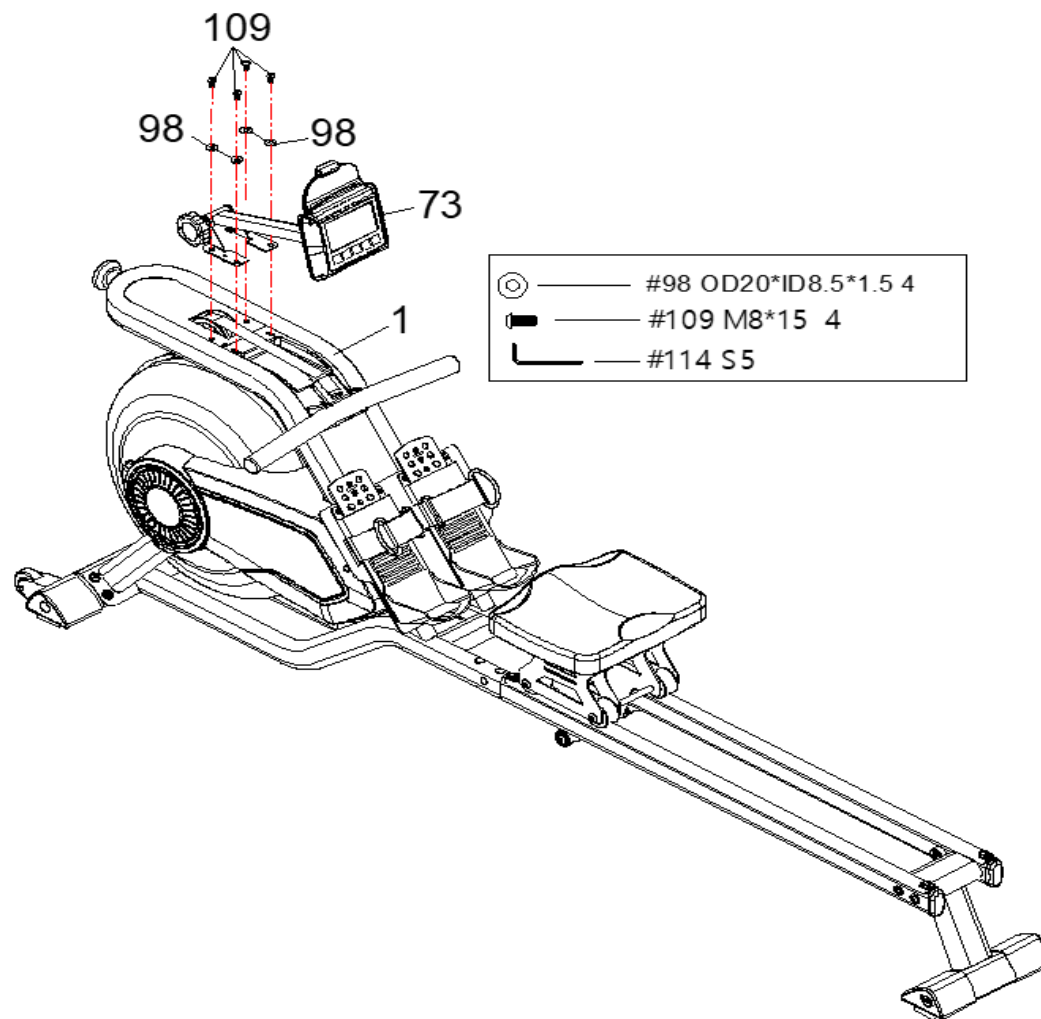
ШАГ 3:

Прикрепите направляющую (8L/R) к основной раме (1), затяните 4 болтами с квадратным подголовком (110) и 2 болтами с квадратным подголовком (111) и 6 винтами с внутренним шестигранником (112).



ШАГ 4:

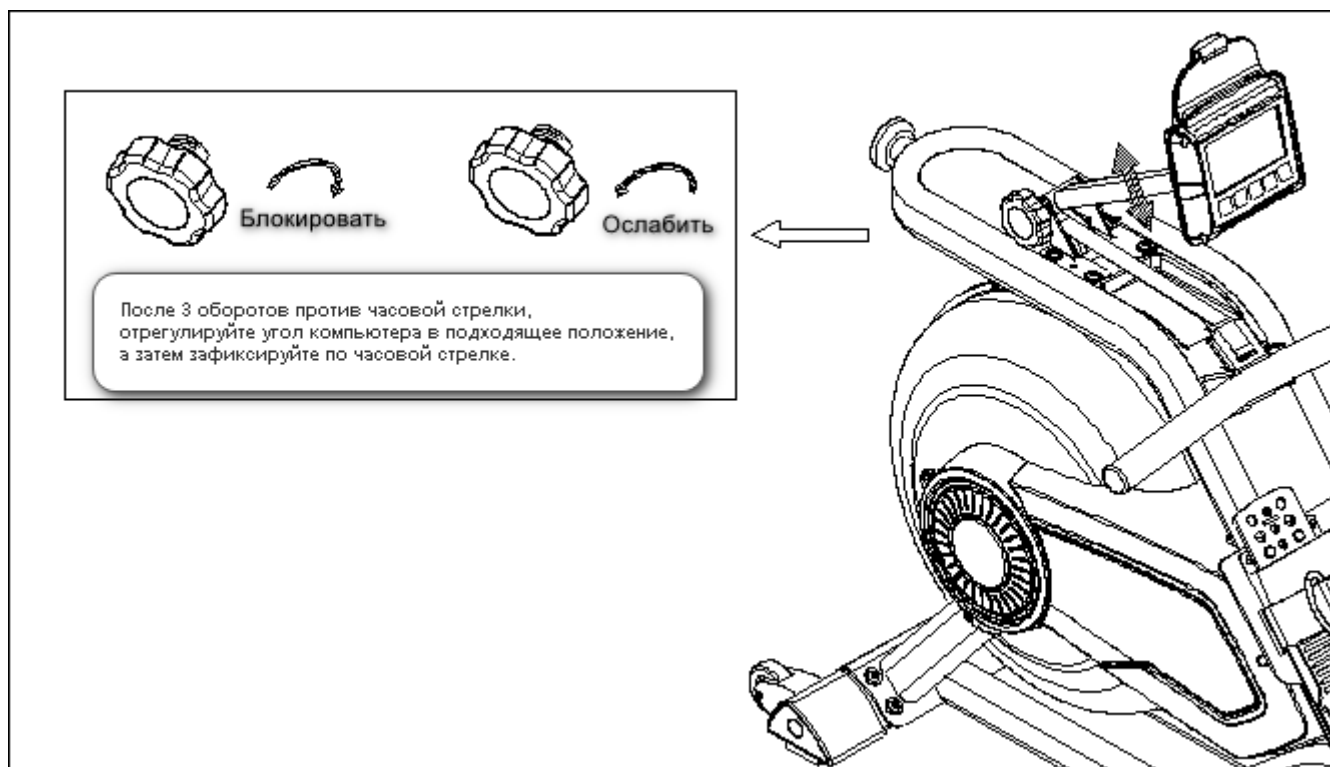
Прикрепите компьютер в сборе (73) к основной раме, затяните 4 болтами с внутренним шестигранником (109) и 4 шайбами (98).



ВАЖНО

Процедуру смазки следует выполнять примерно раз в месяц для поддержания рабочих характеристик роликов. Нанесите немного прилагаемой смазки на чистую ткань и распределите его тонко вдоль рельсы устройства. Вытрите излишки смазки другой (сухой и чистой) тканью.

Регулировка уровня консоли



КАК ЗАПОЛНИТЬ ПУСТОЙ РЕЗЕРВУАР

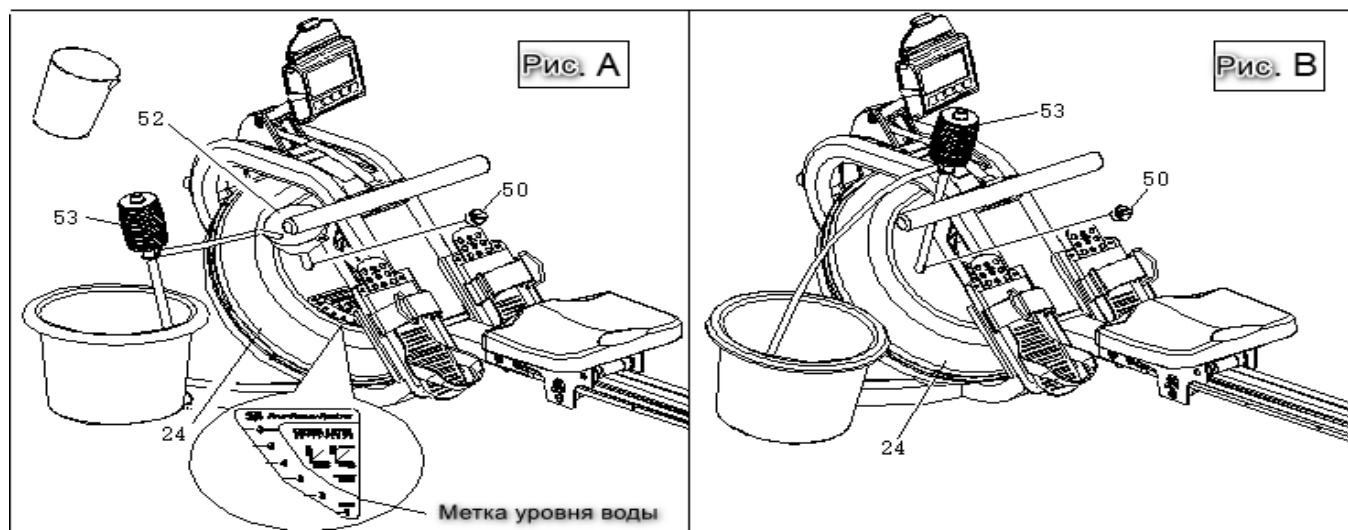
1. Снимите заливную пробку (54) с верхней крышки бака (32).
2. Чтобы заполнить бак водой, см. рис. А. Вставьте воронку (116) в резервуар, затем используйте чашку или сифонный насос (115) и ведро, чтобы заполнить резервуар. Используйте датчик уровня воды на боковой стороне бака, чтобы измерить желаемый уровень воды в баке.
3. Чтобы опорожнить бак, см. рис. В. Поместите ведро рядом с гребцом и используйте сифонный насос (115), чтобы откачать воду из бака в ведро.
4. Вставьте заливную пробку (54) в верхнюю крышку бака (32). Вытрите лишнюю воду с рамы.

ПРИМЕЧАНИЕ:

- Заполняйте бак только водопроводной водой. Добавьте 1 таблетку для очистки воды (1 упаковка входит в комплект).
Никогда не используйте хлор - это повредит бак и аннулирует гарантию.
- Добавляйте таблетку для очистки воды каждые 6 месяцев или по мере необходимости. Если вода остается мутной, замените воду в резервуаре.
- Не потребляйте воду из бака. Утилизируйте воду после откачки ее из бака.

УРОВЕНЬ ВОДЫ

- См. рис. А. Указатель уровня воды находится сбоку бака. Максимальный уровень заполнения - 6. Никогда не заполняйте его выше этого предела. Заполнение бака сверх этого предела приведет к аннулированию гарантии.
- Сопротивление зависит от уровня воды в резервуаре. Уровень воды 1 – самое низкое сопротивление. Уровень 6 – это наивысшее сопротивление.



РУКОВОДСТВО ПО РЕГУЛИРОВКЕ

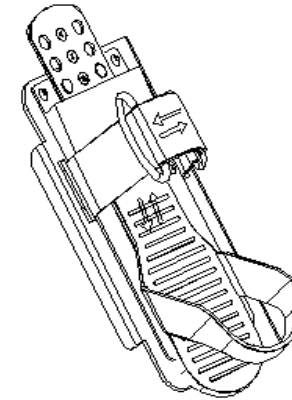
РЕГУЛИРОВКА ПЕДАЛЕЙ

Ремень педали настраивается индивидуально под размер ноги пользователя.

Чтобы отрегулировать ремешок педали, снимите конец ремешка на липучке со стороны сетки, потянув его вверх, затем влево.

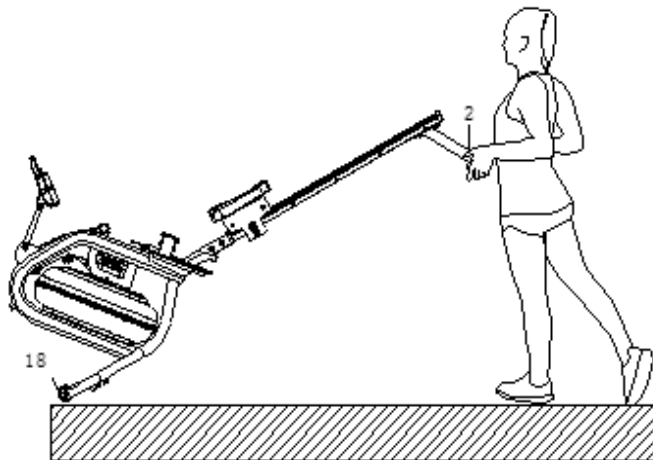
После снятия вы можете увеличить размер ремешка педали, потянув за сетку вверх и вправо.

Чтобы затянуть, потяните конец ремня на липучке вверх, затем вправо и вниз, чтобы закрепить его на сетчатой стороне ремня.



ТРАНСПОРТИРОВКА ТРЕНАЖЕРА

Чтобы переместить машину, поднимите заднюю опору (№ 2) так, чтобы подвижные колеса (№ 18) на переднем стабилизаторе коснулись земли. Опустив колеса на землю, вы можете легко доставить машину в нужное место.

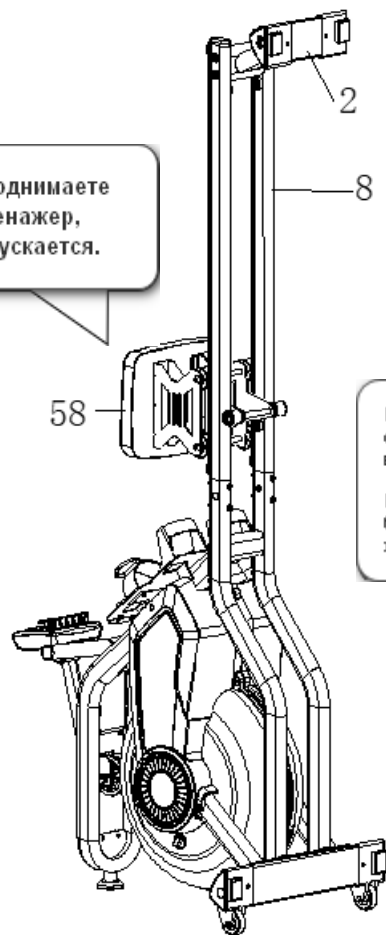


РЕГУЛИРОВКА БАЛАНСА

Отрегулируйте ножки (48/49) задней опоры(2), если тренажер разбалансировался во время использования.

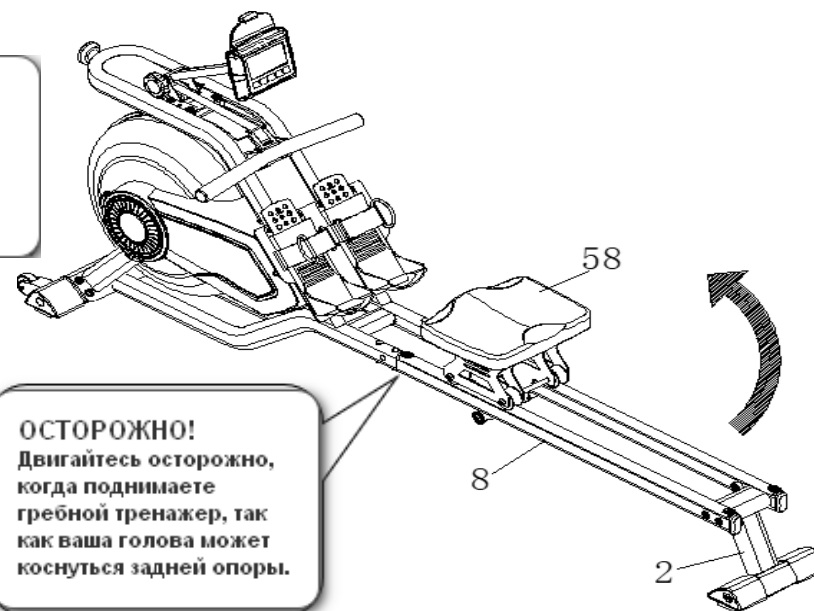
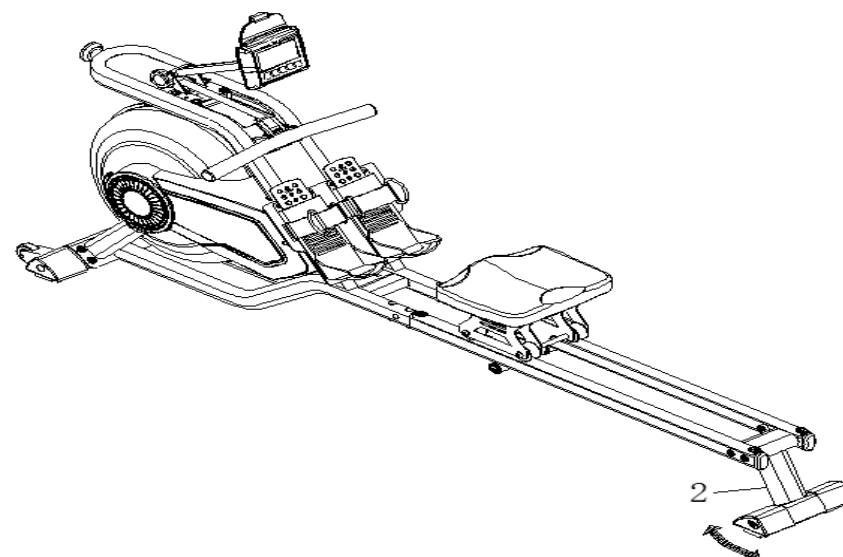
ХРАНЕНИЕ

Когда вы поднимаете гребной тренажер, сиденье опускается.



Когда он не используется, вы можете сэкономить место, храня гребец вертикально.

Если гребной тренажер не используется более месяца, опорожните бак перед хранением.



ОСТОРОЖНО!
Двигайтесь осторожно, когда поднимаете гребной тренажер, так как ваша голова может коснуться задней опоры.

РЕКОМЕНДАЦИИ К ТРЕНИРОВКАМ

Перед началом тренировок

Начало тренировок может представляться нелегкой задачей, но Вам следует помнить, что основной целью является улучшение здоровья. Ее можно достичь, следуя простым рекомендациям по поддержанию физической активности.

Перед тем как приступить к занятиям или значительно повысить уровень физической нагрузки, необходимо проконсультироваться с Вашим лечащим врачом.

Продолжительность тренировок.

Современный ритм жизни, работа, семейные дела, и короткие выходные не всегда позволяют нам уделять физической активности необходимое количество времени. Приведенные ниже советы помогут Вам включить тренировки в свой распорядок дня.

Короткие промежутки времени.

Исследования показали, что короткие 10-минутные тренировки средней интенсивности настолько же эффективны, как и непрерывные занятия в течение 30 минут. Таким образом короткие тренировки можно включить даже в очень плотный распорядок дня.

Комбинируйте тренировки.

Рекомендуется чередовать тренировки средней интенсивности и тренировки повышенной интенсивности. Например, Вы можете заниматься на тренажере со средней интенсивностью по 30 минут два раза в неделю и еще два дня тренироваться с повышенной интенсивностью, обеспечивая своему организму разнообразную нагрузку. Чередование различных видов нагрузки принесет больше пользы, чем ежедневное повторение одних и тех же упражнений. При однообразных тренировках организм привыкает к нагрузке, и на определенном уровне прогресс останавливается. Комбинируя и чередуя нагрузку, вы сможете постоянно улучшать форму и совершенствоваться.

Составьте расписание.

Исследования показали, что большинство людей предпочитают тренироваться дома, что позволяет экономить время, заниматься в комфортных для себя условиях и делать это тогда, когда им удобно. Главное условие успеха домашних тренировок – это их регулярность. Отведите для занятий определенное время, составьте расписание и включите их в обязательный распорядок дня как неотъемлемую часть повседневной жизни.

Рекомендации для взрослых в возрасте до 65 лет, не страдающих заболеваниями, при которых противопоказана физическая нагрузка:

кардио нагрузка средней интенсивности по 30 минут 5 раз в неделю
или
кардио нагрузка высокой интенсивности по 20 минут 3 раза в неделю
и
8-12 силовых упражнений, по 8-12 повторений каждое, 2 раза в неделю

Для борьбы с лишним весом продолжительность физической активности должна составлять от 60 до 90 минут. 30 минутные тренировки рекомендуются для поддержания общей физической формы и снижения риска хронических заболеваний.

Рекомендации для людей в возрасте от 65 лет (или от 50 до 64, страдающих хроническими заболеваниями, такими как артрит):

аэробная нагрузка умеренной интенсивности по 30 минут 4 раза в неделю
или
аэробная нагрузка средней интенсивности по 20 минут 3 раза в неделю
и
5-10 силовых упражнений, по 10 повторений, 2-3 раза в неделю

Пожилым людям и людям, страдающим хроническими заболеваниями, рекомендуется составлять план тренировок в соответствии с советами врача. Это поможет получить от занятий максимум пользы и минимизировать возможные риски для здоровья.

Определение значения пульса

Перед тренировками рекомендуется проверить пульс в спокойном состоянии. Частота сокращений должна измеряться в положении сидя, когда Ваше тело расслаблено. Аналогичное измерение желательно проводить и после тренировок, чтобы сравнить данные.

Для того чтобы повысить выносливость и улучшить общую физическую форму, необходимо тренироваться с различной интенсивностью, чтобы частота пульса могла варьироваться. Значения пульса – это очень важная часть занятий, в зависимости от которой определяется уровень вашей физической подготовки и целевой диапазон тренировок.

Обычно эффективный диапазон тренировок составляет 50-85% от максимально допустимой частоты сердечных сокращений (ЧСС).

Чтобы определить для себя целевой диапазон, воспользуйтесь данной таблицей:

220 – возраст = максимально допустимая ЧСС

Максимальная ЧСС – ЧСС в состоянии покоя = резерв сердечного ритма
Резерв сердечного ритма * уровень интенсивности + ЧСС в состоянии покоя = целевой диапазон сердечных сокращений.

Начинающие или люди с низким уровнем физической подготовки	40-60 %
Средний уровень физической подготовки	60-70 %
Высокий уровень физической подготовки	70-85%

Пример:

Марии 33 года, её пульс в состоянии покоя равен 75 ударам в минуту. Она новичок и тренируется с низким уровнем интенсивности 50-60%. Её целевой диапазон сердечных сокращений во время занятий составит 131 – 142 удара в минуту.

При минимальной интенсивности (50%):

$220 - 33$ (возраст) = 187 ударов в минуту (максимальная ЧСС)
 $187 - 75$ (пульс в состоянии покоя) = 112 ударов в минуту (резерв сердечного ритма)
 $112 * 0,5$ (50% уровень интенсивности) + 75 (пульс в состоянии покоя) = 131 удар в минуту (целевой диапазон)

При максимальной интенсивности (60%):

$220 - 33$ (возраст) = 187 ударов в минуту (максимальная ЧСС)
 $187 - 75$ (пульс в спокойном состоянии) = 112 ударов в минуту (резерв сердечного ритма)
 $112 * 0,6$ (60% уровень интенсивности) + 75 (пульс в состоянии покоя) = 142 удара в минуту (целевой диапазон)
Периодически измеряйте ваш пульс во время тренировки, чтобы оценивать уровень интенсивности.

Пульсовые зоны

A. Начальный уровень

Этап 0: 40-50% от максимально допустимого значения ЧСС.

Преимущества: тренировки в этой зоне наиболее комфортны и легки.

Эта зона наилучшим образом подходит для людей, которые либо только начали тренироваться, либо имеют низкий уровень физической подготовки. Также данная зона подходит для восстановления после более интенсивных тренировок.

B. Зона низкой нагрузки Этап

1 (Терапевтическая зона): 50-60% от максимально допустимого значения ЧСС.

Преимущества: уменьшение объема жировых отложений, снижение артериального давления, содержания холестерина, риска дегенеративных заболеваний, укрепление мышц.

C. Зона умеренной нагрузки

Этап 2 (Фитнес зона): 60-70% от максимально допустимого значения ЧСС.

Преимущества: наращивание мышечной массы, снижение жировой массы (75-85% калорий, расходуемых мышцами – это результат расщепления жировых клеток).

D. Зона повышенной нагрузки

Этап 3 (Аэробная зона): 70-80% от максимально допустимого значения ЧСС.

Преимущества: это наиболее предпочтительная зона для тренировок на выносливость. При тренировках в этой зоне возможности вашего организма значительно возрастают, увеличиваются резервы сердечно-сосудистой системы, увеличивается жизненная емкость легких.

E. Зона высокой нагрузки

Этап 4 (Анаэробная зона): 80-90% от максимально допустимого значения ЧСС.

Преимущества: максимальное сжигание жировых отложений. Для тренировок в данной зоне вы должны обладать достаточно хорошей физической формой. Это зона экстремальной выносливости, в первую очередь мышечной, поскольку используются именно энергетические резервы мышц.

F. Зона экстремальной нагрузки

Этап 5 (Зона Красной Линии): 90-100% от максимально допустимого значения ЧСС.

При тренировке в этой зоне расходуется максимальное количество калорий, но сжигание жиров минимальное, так как основным источником энергии становится гликоген.

Интенсивность работы настолько высока, что длительные занятия в этой зоне не рекомендуются: это может причинить вред вашему здоровью.

Разминка и нормализация

В независимости от того, по какой программе Вы занимаетесь, каждую тренировку необходимо начинать с разогрева и заканчивать нормализацией сердечного ритма и дыхания.

Разогрев. Всегда проводите 3-10 минутную разминку перед каждой тренировкой. Она включает в себя простые ритмичные упражнения как для верхней, так и для нижней частей тела.

Нормализация. После окончания тренировки необходимо дать организму немного времени на восстановление, то есть постепенное снижение интенсивности до того уровня, на котором Вы разогревались. На это должно уйти не менее 5 минут. Процесс нормализации можно считать завершенным тогда, когда Вы почувствуете, что полностью восстановились, а Ваша частота сердечных сокращений не более чем на 10 ударов превышает тот пульс, который был до начала тренировки. Не пренебрегайте нормализацией в конце занятия, это поможет вам чувствовать себя лучше и бодрее.



Поднимание плеч:

Поднимите правое плечо вверх, к правому уху – раз. Опуская правое плечо, поднимите левое плечо – два



Растягивание боковых мышц:

Поднимите руки над головой через стороны вверх. Максимально вытяните правую руку вверх к потолку раз. Опустите руки – два. То же самое – с левой рукой – три, четыре.



Растягивание четырехглавых мышц:

Одной рукой для устойчивости обопритесь на стену, потянитесь назад и возьмитесь рукой за ступню. Потяните пятку к ягодицам как можно ближе. Удерживайте до счета 15, а затем расслабьтесь.



Растяжение мышц внутренней части бедра:

Сядьте. Ступни ног сведите вместе. Колени разведите. Подтяните ступни как можно ближе к области паха. Удерживайте такое положение до счета 15.



Растяжение подколенного сухожилия:

Сядьте, вытянув правую ногу вперед. Левую ногу подтяните к внутренней поверхности бедра, как указано на рис. Тянитесь как можно ближе к носку. Сохраняйте такое положение до счета 15, затем расслабьтесь.



Растягивание икроножных мышц и ахилового сухожилия:

Выставив ногу вперед, наклонитесь и обопритесь руками о стену. Ногу держите прямо, ступню поставьте полностью на пол. Согнутой второй ногой сделайте движение от бедра по направлению к стене. Удерживайте такое положение до счета 15, затем расслабьтесь.

Цели тренировок и результат

Осознание того, что именно мотивирует Вас к занятиям, поможет правильно выбрать программу тренировок и сосредоточиться на определенных целях. Исследования показали, что в основном люди преследуют одну из 4-х целей: снижение веса, борьба с хроническими заболеваниями, поддержание здорового образа жизни и спортивные тренировки.

Снижение веса

Если у вас имеется избыточный вес, то вы не одиноки. Не отчаивайтесь: физические упражнения и правильное питание помогут вам решить эту проблему. Вес начинает снижаться тогда, когда количество затраченных калорий превышает количество потребляемых.

Почему диеты не помогают.

Большинству людей, пытающихся снизить вес, диеты, как правило, не помогают. При диете вы лишаете свой организм питательных веществ, которые ему необходимы. В этих условиях обменные процессы замедляются, и организм начинает расходовать меньше калорий, «откладывая» их про запас. В таком режиме экономии становится еще сложнее избавиться от жировых отложений.

Вместо диеты лучше сократить количество потребляемых калорий до разумного предела, не прибегая к голоданию, но при этом увеличить объем физической активности, которая, помимо похудения, способствует снижению риска коронарных заболеваний, диабета, гипертонии и рака.

Занимайтесь с радостью. На начальном этапе устанавливайте нагрузку с осторожностью. Тренировки должны быть максимально комфортными и приносить вам радость.

Определите целевые значения пульса для ваших тренировок. Проконсультируйтесь с врачом, какое значение пульса для вас оптимально и насколько интенсивными должны быть ваши тренировки.

Делайте перерывы. Если в один из дней вы чувствуете себя не вполне комфортно или не испытываете желания заниматься, возможно, вам следует сделать небольшой перерыв.

Делайте тренировки разнообразными. Для того чтобы снизить вес, необходимо периодически менять программы тренировок. Это не позволит организму привыкнуть к одинаковой нагрузке.

Постоянно двигайтесь вперед. Тренируйтесь регулярно и двигайтесь к своей цели каждый день. Регулярные и разнообразные занятия обеспечивают максимальный эффект.

Поддержка здорового образа жизни

Для здорового образа жизни очень важно правильно питаться и регулярно заниматься физическими упражнениями. Это поможет не только снизить риск возникновения хронических заболеваний, но также позволит уменьшить стресс и будет способствовать крепкому и здоровому сну.

Физические упражнения приносят огромную пользу. Во время тренировок гипофиз активно вырабатывает эндорфины – гормоны, улучшающие настроение. Кроме того, они помогают снизить резистентность тканей к инсулину, при которой развивается диабет.

На каждые 0,5 кг мышечной массы затрачивается от 100 калорий в день, даже если вы не занимаетесь физическими упражнениями. То есть чем лучше развита мускулатура, тем выше метаболизм.

Профилактика заболеваний

Доказано, что даже одна тренировка улучшает работу кровеносных сосудов и снижает содержание липидов в крови, причем этот эффект сохраняется даже на следующий день.

Благодаря регулярным тренировкам даже у пожилых людей увеличивается эластичность сосудов, нормализуется кровоток и артериальное давление, снижается риск заболевания гипертонией.

Поддержание нормального уровня глюкозы и холестерина в крови, а также контроль артериального давления играет важную роль в профилактике инфарктов и стенокардии.

Спортивные тренировки

Если вы приобрели тренажер с целью подготовки к спортивным достижениям, обратите внимание на приведенные ниже советы.

Старайтесь спать как минимум 7 или 8 часов в сутки. Измеряйте свой пульс сразу после того, как просыпаетесь: если его частота превышает показания предыдущего дня более, чем на 10 ударов в минуту, то возможно, вы перетренировались. Сократите длительность и интенсивность тренировок на несколько дней до тех пор, пока частота сердечных сокращений не вернется к норме.

Для того чтобы организм быстрее восстанавливался, завершайте тренировку постепенным снижением интенсивности в течение 10-20 минут. Это ускоряет процесс выведения молочной кислоты из тканей.

Употребление белковой пищи после тренировок способствует синтезу протеина в мышцах. При этом не обязательно покупать дорогие белковые смеси, их вполне может заменить обычная еда, которая содержит незаменимые аминокислоты (мясо, рыба, яйца).

Чтобы не допустить обезвоживания организма и появления мышечных судорог, во время и после тренировок нужно восполнять потерю жидкости и электролитов (особенно натрия).

Составляйте свою программу тренировок таким образом, чтобы в ней присутствовали разнообразные упражнения: например, не только на выносливость, скорость и силу, но также на гибкость и ловкость. Важно не только комбинировать различные виды нагрузки, но и давать организму отдых, чтобы он успевал восстанавливаться.

ОБЗОР КОНСОЛИ

ВВЕРХ / ВНИЗ	Клавиши позволяют выбирать необходимый пункт меню и устанавливать необходимые параметры тренировки
ВВОД	Используется для подтверждения вашего выбора. Во время тренировки нажмите эту кнопку, чтобы просмотреть каждую функцию дисплея.
СТАРТ / СТОП	Используются для того, чтобы начать или остановить выбранную программу тренировки
СБРОС	Используется для возврата в главное меню компьютера. Нажмите на кнопку и удерживайте для сброса значений



Консоль гребного тренажера позволяет пользователю задавать параметры тренировки и следить за прогрессом. Во время тренировок дисплей консоли будет показывать время (TIME); время/500М (TIME/500M); скорость тренировки (SPM); дистанцию (DISTANCE); махи/гребки (STROKES); общее количество махов/гребков (TOTAL STROKES); затраченные калории (CALORIES) и пульс (PULSE).

Функции

ВРЕМЯ (TIME):	Установите целевое время тренировки используя кнопки ВВЕРХ и ВНИЗ (1 мин – 99 мин), шаг изменения 1 минута.
ВРЕМЯ/500М (TIME/500M):	Отображается среднее значение времени затраченное на каждые 500 м.
СКОРОСТЬ ТРЕНИРОВКИ (SPM):	Отображает количество махов/гребков в минуту.
ДИСТАНЦИЯ (DISTANCE):	Установите целевое значение дистанции тренировки используя кнопки ВВЕРХ и ВНИЗ (0 – 99900 метров), шаг изменения составляет 100 метров.
КОЛИЧЕСТВО МАХОВ/ГРЕБКОВ (STROKES)	Установите данное значение используя кнопки ВВЕРХ и ВНИЗ (0-9990 махов/гребков), шаг изменения составляет 10 махов/гребков.
ОБЩЕЕ КОЛИЧЕСТВО МАХОВ/ ГРЕБКОВ (TOTAL STROKES):	Подсчитывает общее количество махов/гребков от 0 до 9999
КАЛОРИИ (CALORIES):	Установите количество калорий, которое вам необходимо потерять, используя кнопки ВВЕРХ и ВНИЗ (10 Калорий – 9990 Калорий), шаг изменения составляет 10 Калорий.
ПУЛЬС (PULSE):	Установите целевое значение пульса используя кнопки ВВЕРХ/ВНИЗ от 30 до 240, шаг изменения составляет 1 удар в минуту. Во время тренировки компьютер будет отображать пульс пользователя. Когда целевое значение будет достигнуто, компьютер будет издавать звуковой сигнал до тех пор, пока пользователь не изменит заданное значение или показания пульса не уменьшаться, кнопка ПУЛЬСА также будет мигать. Функция измерения пульса возможна только с использованием нагрудного кардиопояса.

ВКЛЮЧЕНИЕ

А.

Установите 4 AA батарейки (поставляются вместе с тренажером) и компьютер запищит в течение 2 секунд (рис. 1).

Консоль перейдет в режим тренировки (рис.2), затем консоль войдет в меню выбора LX (L1- L6), а в окне матрицы отобразится значение LX и мигает (рис. 3). Нажмите клавиши ВВЕРХ или ВНИЗ, чтобы выбрать уровень, после этого подтверждения пользователь войдет в режим обучения (рис. 4).

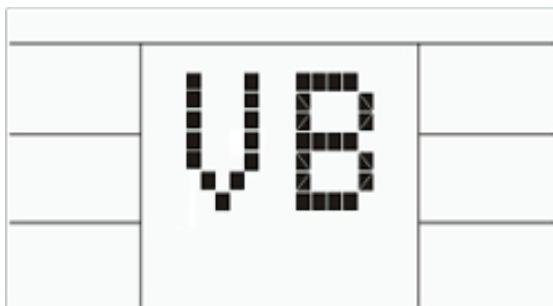


Рис. 1

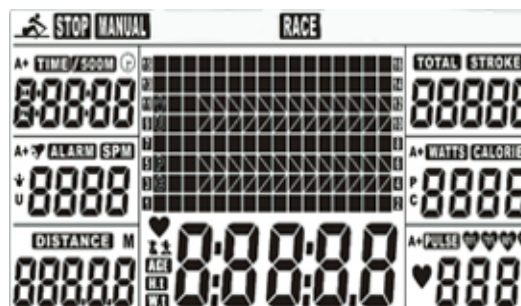


Рис. 2

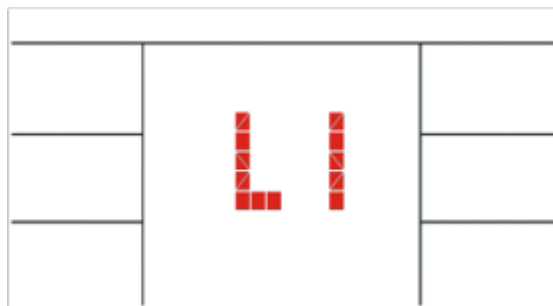


Рис. 3

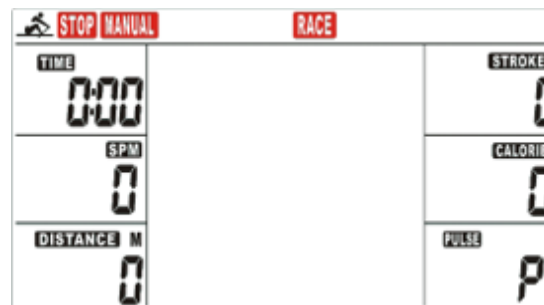


Рис. 4

В.

Когда вы войдете в изображение SPORT, MANUAL & RACE будет мигать, чтобы выбрать его.

Нажмите клавиши ВВЕРХ или ВНИЗ, чтобы выбрать, затем нажмите ВВОД и подтвердите все, что вы выбрали.

РЕЖИМ РУЧНОГО УПРАВЛЕНИЯ (РИС. 5 - РИС. 6):

А. Войдите в РУЧНОЙ режим, нажмите ВВЕРХ, чтобы установить мерцающую цифру ВРЕМЕНИ. Нажмите ВВОД, чтобы подтвердить это. Затем вы можете нажать клавишу ВВЕРХ, чтобы установить РАССТОЯНИЕ - ГРЕБКИ - КАЛОРИИ - ПУЛЬС - ВРЕМЯ.

(Значение для ВРЕМЯ, тогда ДИСТАНЦИЯ не может быть установлено, и наоборот).

В. Нажмите кнопку СТАРТ, чтобы начать, и значок СТОП исчезнет. Нажмите клавиши ВВЕРХ или ВНИЗ, чтобы выбрать значение функции. Значение силы сопротивления будет отображаться в матрице в виде изображения.

Когда функция, которую вы выбрали, считает в обратном порядке до НУЛЯ или вы нажали клавишу СТОП, консоль отобразит правильное значение: ВРЕМЕНИ / 500 М. СРМ.



Рис. 5



Рис. 6

РЕЖИМ СОРЕВНОВАНИЙ (RACE) (рис.7):

Выберите режим соревнования и на экране замигает L9. В окошке ВРЕМЯ/500М (TIME/500M) отобразится 04:00. Клавишами ВВЕРХ или ВНИЗ выберите желаемый уровень L1 – L15. Нажмите ВВОД для подтверждения вашего выбора. После этого вы можете установить дистанцию соревнования (500М – 10000М) пока значение ДИСТАНЦИЯ будет мигать. Для подтверждения нажмите ВВОД и рисунок режима соревнования появится на вашем экране.

ВРЕМЯ/500М в режиме соревнования выглядит следующим образом:

L1	L2	L3	L4	L5	L6	L7	L8	L9	L10	L11	L12	L13	L14	L15
8:00	7:30	7:00	6:30	6:00	5:30	5:00	4:30	4:00	3:30	3:00	2:30	2:00	1:30	1:00

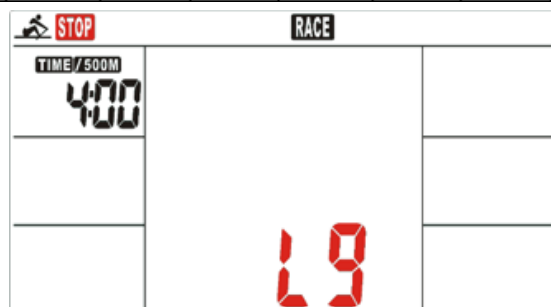


Рис. 7

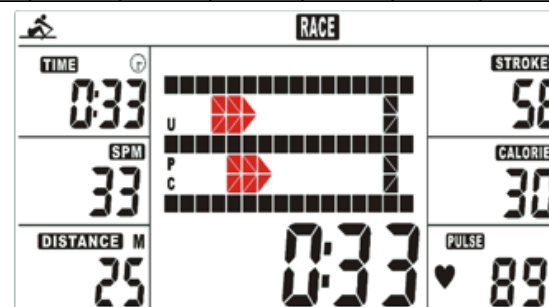


Рис. 8

Для начала тренировки нажмите СТАРТ, после этого СТОП исчезнет автоматически. На мониторе отобразятся ПОЛЬЗОВАТЕЛЬ (U) и КОМПЬЮТЕР (PC) (рис.6). Программа будет остановлена, когда ПОЛЬЗОВАТЕЛЬ или КОМПЬЮТЕР достигнет установленной дистанции режима соревнования. После этого на мониторе появится информация о победителе гонки ПОБЕДИЛ КОМПЬЮТЕР или ПОБЕДИЛ ПОЛЬЗОВАТЕЛЬ «USER WIN» (Рис. 9 - Рис. 10).

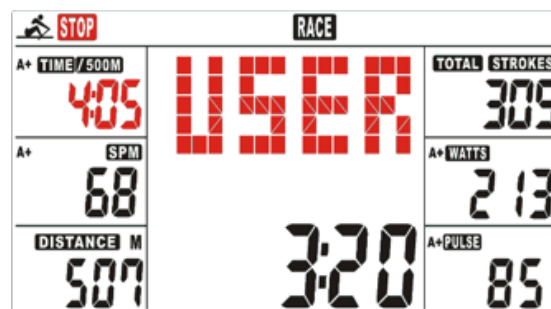


Рис. 9

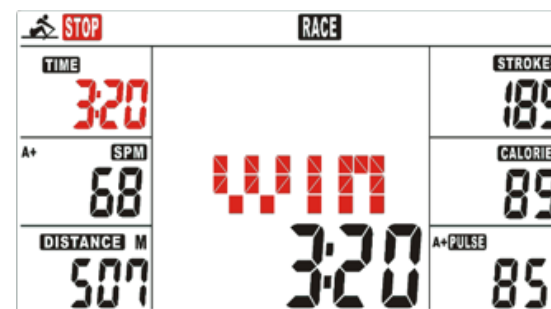


Рис. 10

После того, как соревнование закончится, вы можете нажать клавишу СТАРТ, чтобы соревнование снова началось. Нажмите клавишу СБРОС для сброса с экрана режима соревнования.

ДИАГНОСТИКА И УХОД

1. Регулярно проверяйте плавность работы подвижных элементов тренажера и по необходимости смазывайте их.
2. Регулярно протирайте тренажер. Пластиковые части тренажера можно протирать влажной тканью, металлические – только сухой.
3. Избегайте использования тренажера в местах с повышенной влажностью, это может привести к порче деталей внутри тренажера и неисправностям в его работе.
4. Необходимо заботиться о безопасности тренажера, для этого регулярно проверяйте надежность крепления деталей тренажера. В случае необходимости затягивайте болты крепления тренажера.
5. Уделяйте особое внимание деталям, наиболее склонным к износу: винтам, гайкам, шайбам, подшипниковым соединениям.

СПЕЦИФИКАЦИЯ

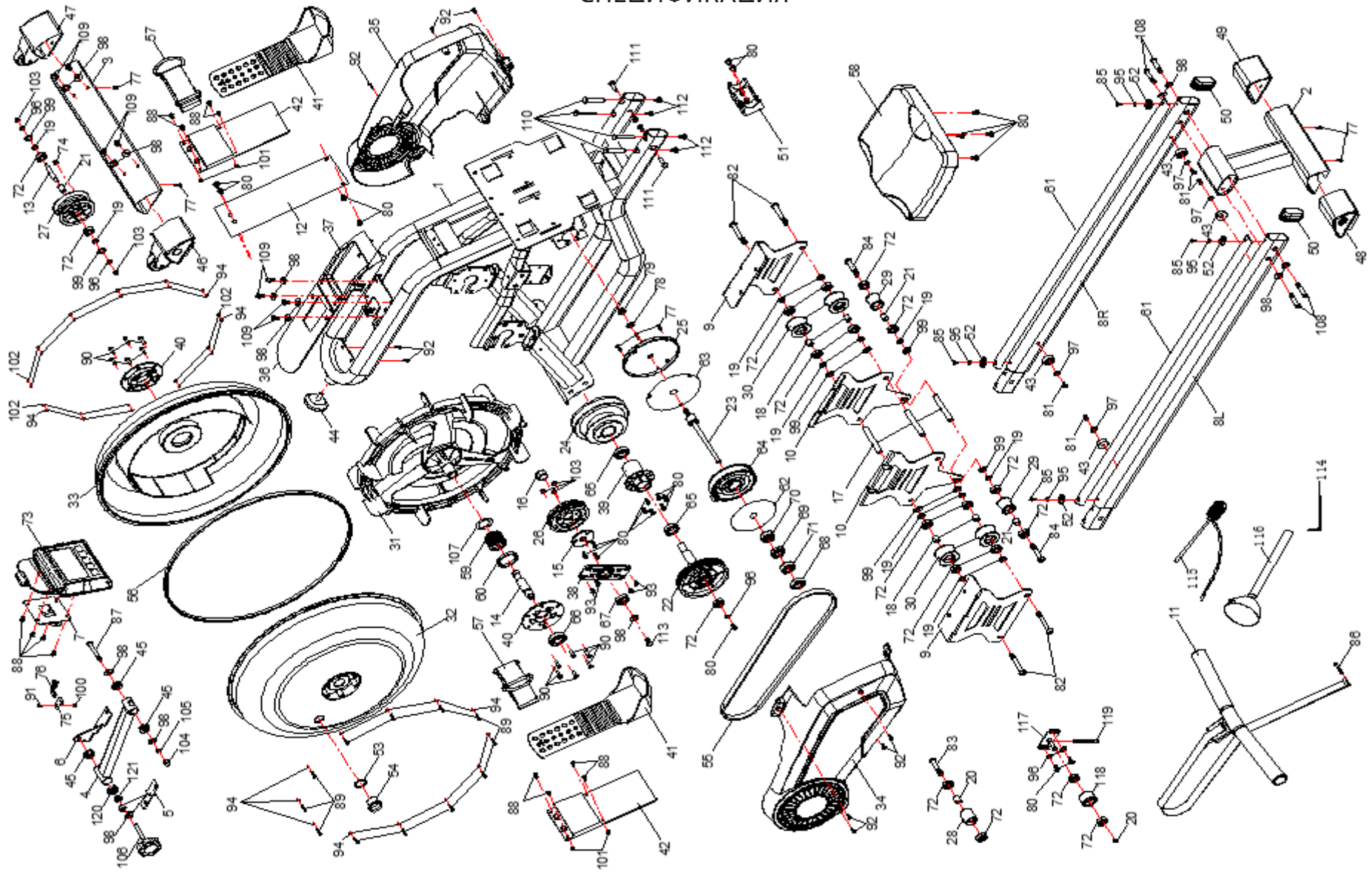


ТАБЛИЦА КОМПЛЕКТУЮЩИХ ЧАСТЕЙ

№	Название	Описание	Кол-во
1	Основная рама		1
2	Задняя опора		1
3	Передняя опора		1
4	Держатель консоли		1
5	Левое крепление держателя консоли		1
6	Правое крепление держателя консоли		1
7	Подставка для компьютера		1
8L/R	Левая и правая направляющая		1
9	Внешняя опорная пластина сиденья		2
10	Внутренняя опорная пластина сиденья		2
11	Подвижный поручень		1
12	Пластина основной рамы		1
13	Вал ременного колеса		1
14	Вал крыльчатки	C20*100.2	1
15	Пластина для ременного шкива		1
16	Распорка для бака	Φ25*C20*16	1
17	Роликовая трубка	Φ12*Φ8.7*93	3
18	Втулка ролика сиденья	C 14*1.5*14	4
19	Распорка ролика сиденья	C16*C10.2*4	12
20	Прокладка для направляющего ролика	Φ14*1.5*19	1

№	Название	Описание	Кол-во
21	Втулка ролика		3
22	Шкив ремня с осью		1
23	Ось пружины		1
24	Крышка ременного колеса		1
25	Крышка пружины		1
26	Ременный шкив		1
27	Ременное колесо		1
28	Направляющий ролик		1
29	Нижний ролик направляющей		2
30	Ролик сиденья		4
31	Крыльчатка		1
32	Левый бак		1
33	Правый бак		1
34	Левый корпус рамы		1
35	Правый корпус рамы		1
36	Декоративная накладка рамы 1		1
37	Декоративная накладка рамы 2		1
38	Кронштейн подшипника ремен. шкива		1
39	Кронштейн подшипника ремен. шкива		1
40	Кронштейн подшипника крыльчатки		1

№	Название	Описание	Кол-во
41	Пластиковая педаль		2
42	Опора педали		2
43	Ограничитель направляющей		4
44	Ножка основной рамы		1
45	Втулка держателя консоли		3
46	Левая заглушка передней опоры		1
47	Правая заглушка передней опоры		1
48	Левая заглушка задней опоры		1
49	Правая заглушка задней опоры		1
50	Торцевая заглушка направляющей		2
51	Держатель подвижного поручня		1
52	Крепление пластины рельс		4
53	О-образное кольцо	§26*§20*3	1
54	Заливная пробка	§35*§26*21	1
55	Приводной ремень	PJ42	1
56	Резиновое уплотнительное кольцо	§500*7*Т2.0	1
57	Ремешок для педали		2
58	Сиденье		1
59	Резиновая прокладка крыльчатки	§500*7*Т2.0	1
60	Установочное кольцо для бака		1

№	Название	Описание	Кол-во
61	Алюминиевая накладка рельс		2
62	Пластина спиральной пружин		1
63	Внешняя пластина пружины		1
64	Пружина		1
65	Подшипник оси шкива		2
66	Подшипник	6004ZZ	1
67	Подшипник	6002ZZ	1
68	Подшипник	6003ZZ	1
69	Подшипник	16003ZZ	1
70	Подшипник	6300ZZ	1
71	Односторонний подшипник	35*12, HF1712	1
72	Подшипник	6000ZZ	17
73	Консоль		1
74	Магнит		11
75	Держатель датчик скорости		1
76	Датчик скорости		1
77	Саморез	ST4*19	7
78	Шестигранный болт	M10*P1.0*H5	1
79	Фланцевая гайка	M10*P1.0	2
80	Шестигранный болт	M6*15	18

№	Название	Описание	Кол-во
81	Винт	M6*15	4
82	Шестигранный болт	M10*60	4
83	Шестигранный болт	M10*50	1
84	Шестигранный болт	M10*55	2
85	Винт	M5*10	4
86	Винт	M5*45	1
87	Шестигранный болт	M8*65	1
88	Винт	M5*15	12
89	Винт	M3*20	12
90	Шестигранный болт	M6*20	12
91	Винт	M4*12	1
92	Саморез	M4*16	8
93	Винт	M6*10	4
94	Плоская шайба	M3	24
95	Плоская шайба	OD10*ID5.2*1.5	4
96	Шайба	OD13*ID6.5*T1.5	2
97	Шайба	OD18*ID6.5*T1.5	4
98	Шайба	OD20*ID8.5*T1.5	16
99	Шайба	OD20*ID10.5*T1.5	8
100	Нейлоновая гайка	M4	1

№	Название	Описание	Кол-во
101	Нейлоновая гайка	M5	4
102	Нейлоновая гайка	M3	12
103	Нейлоновая гайка	M6	5
104	Гайка каретки	M8	1
105	Пружинная шайба		1
106	Регулировочная ручка		1
107	Уплотнительное кольцо	H0.7*43*46	1
108	Шестигранный болт	M8*45	4
109	Шестигранный болт	M8*15	8
110	Болт с квадратным подголовком	φ15*φ8*57*M6	4
111	Болт с квадратным подголовком	φ15*φ8*27*M6	2
112	Шестигранный болт	M6*16	6
113	Болт с шестигранной головкой	M8*15	1
114	Шестигранный ключ		1
115	Сифонный насос		1
116	Воронка		1
117	Кронштейн натяжного ролика		1
118	Натяжной шкив	φ38*22	1
119	Шестигранный болт	M6*70	1
120/121	Втулка / муфта		1/1

ДЛЯ ЗАМЕТОК

EAC